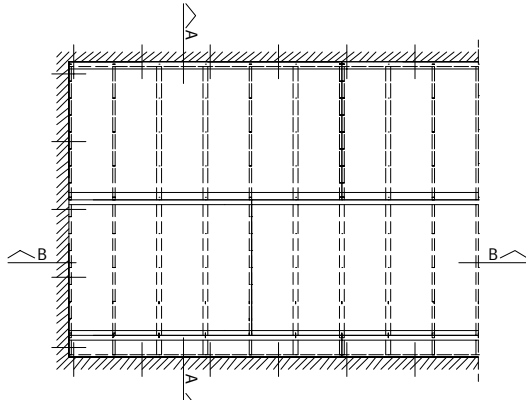
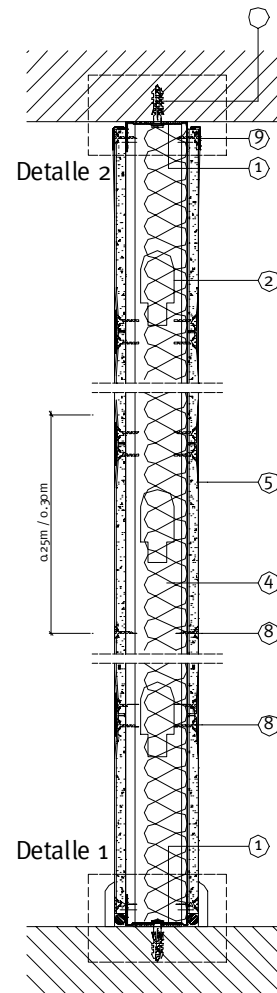


Pared Simple. Estructura de 70 mm.

Esquema de armado



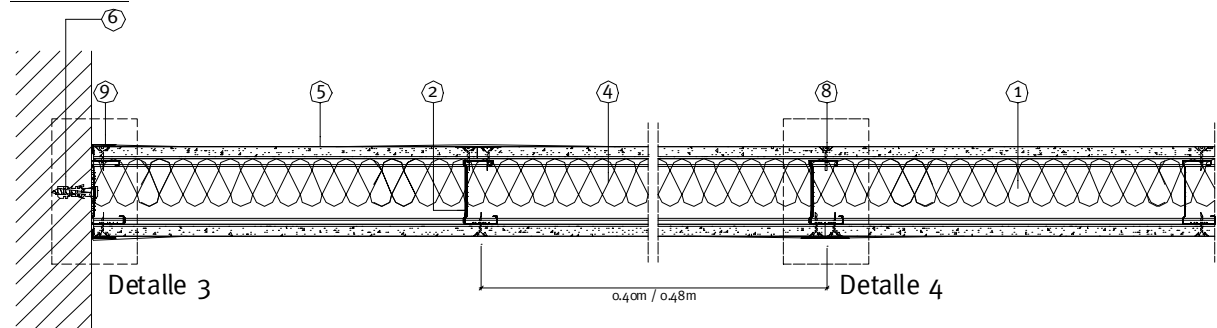
Corte A-A



Referencias

- ① Perfil Solera 70mm
- ② Perfil Montante 69mm
- ③ Banda selladora (opcional)
- ④ Aislación (opcional)
- ⑤ Placa Durlock® e: 12.5mm ó 15mm
- ⑥ Fijación (tarugo Nº8 + tornillo)
- ⑦ Tornillo T1
- ⑧ Tornillo T2
- ⑨ Perfil ángulo de ajuste (fijación con T2 o cemento de contacto)
- ⑩ Cinta de papel
- ⑪ Masilla Durlock®
- ⑫ Respaldo + sellador (opcional)

Corte B-B



Se recomienda la utilización de perfiles fabricados bajo Norma IRAM IAS U 500-243:2004

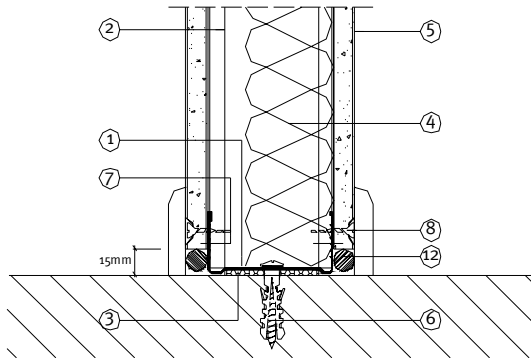
Mayo 2005

Administración:
Brig. Gral. J. M. de Rosas 2720
(B1754FTT) San Justo
Buenos Aires, Argentina

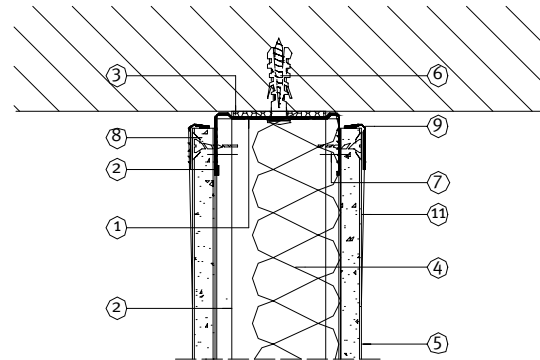
Tel: 4480 6090
Fax: 4480 6070
info@durlock.com
www.durlock.com

Pared Simple. Estructura de 70 mm.

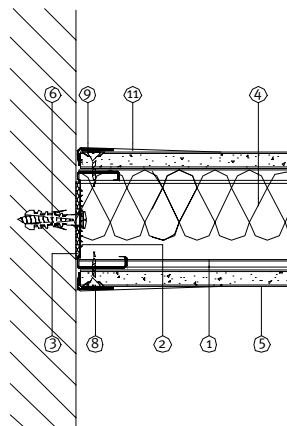
Detalle 1



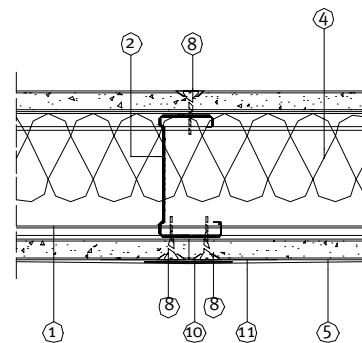
Detalle 2



Detalle 3



Detalle 4



Se recomienda la utilización de perfiles fabricados bajo Norma IRAM IAS U 500-243:2004

Mayo 2005