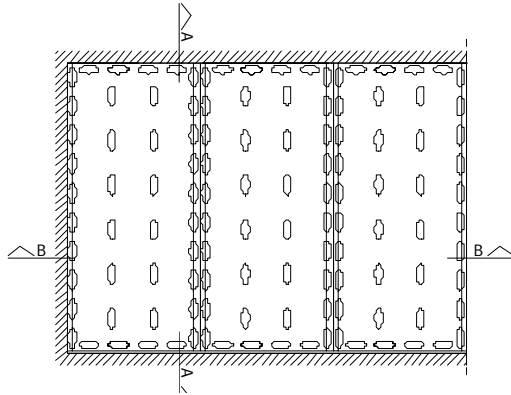
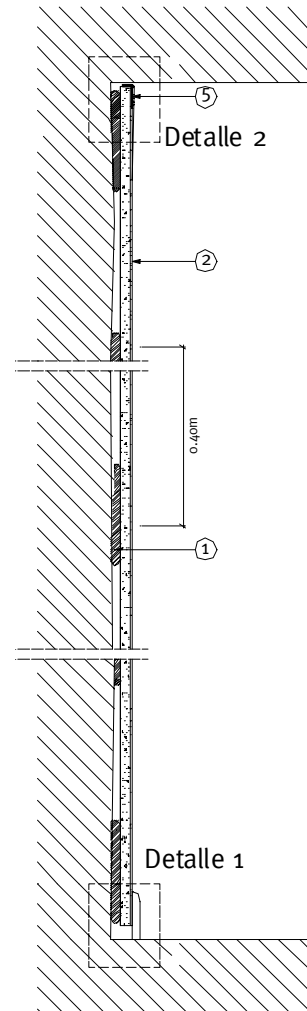


Revestimiento sobre Adhesivo Durlock®.

Esquema de armado



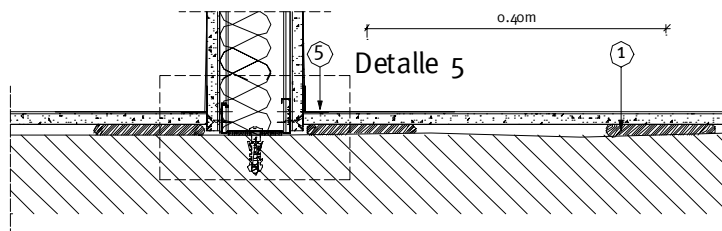
Corte A-A



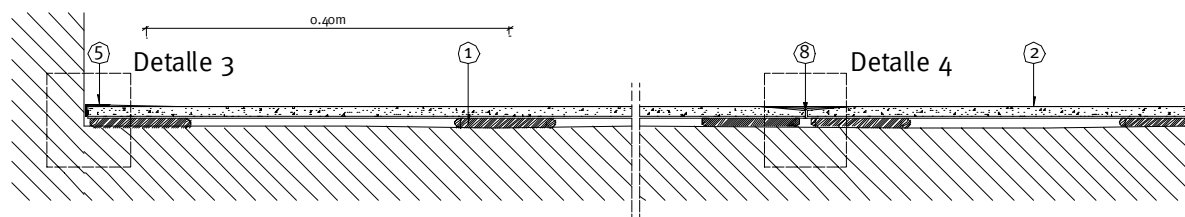
Referencias

- ① Adhesivo Durlock®
- ② Placa Durlock® e: 12.5mm ó 15mm
- ③ Cinta de papel
- ④ Masilla Durlock®
- ⑤ Perfil ángulo de ajuste (colocado con cemento de contacto)
- ⑥ Pared Durlock®
- ⑦ Fijación (tarugo N°8 + tornillo)
- ⑧ Banda selladora (opcional)

Corte B-B. Variante encuentro con pared Durlock®.



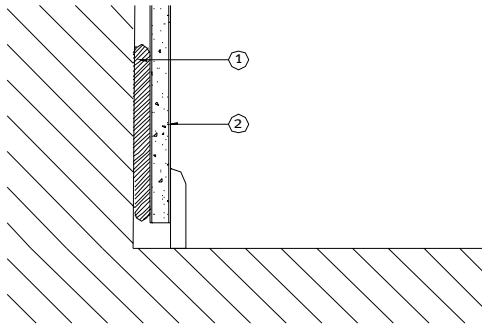
Corte B-B



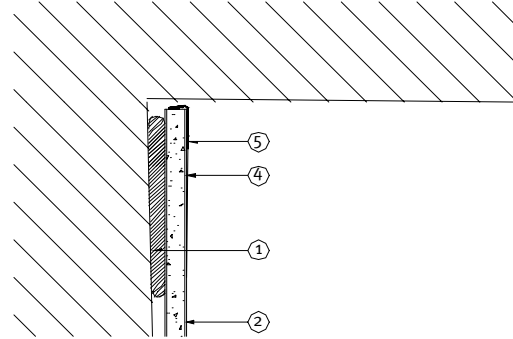
Mayo 2005

Revestimiento sobre Adhesivo Durlock®.

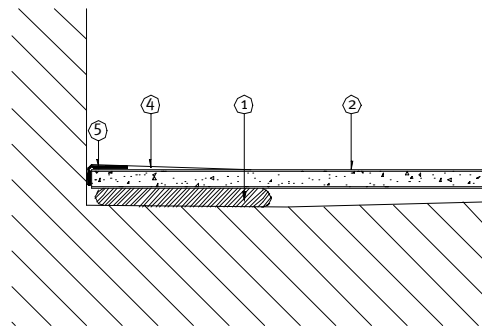
Detalle 1



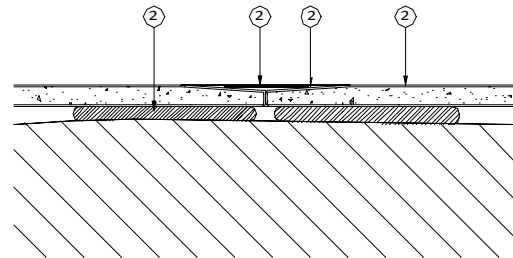
Detalle 2



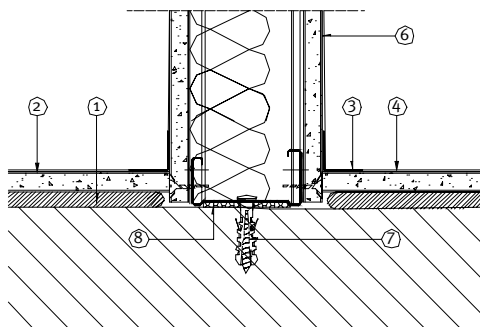
Detalle 3



Detalle 4



Detalle 5



Mayo 2005