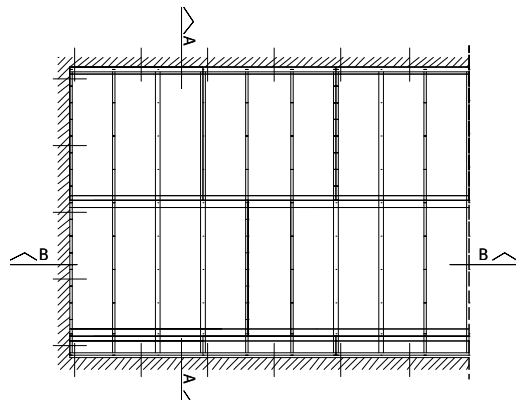
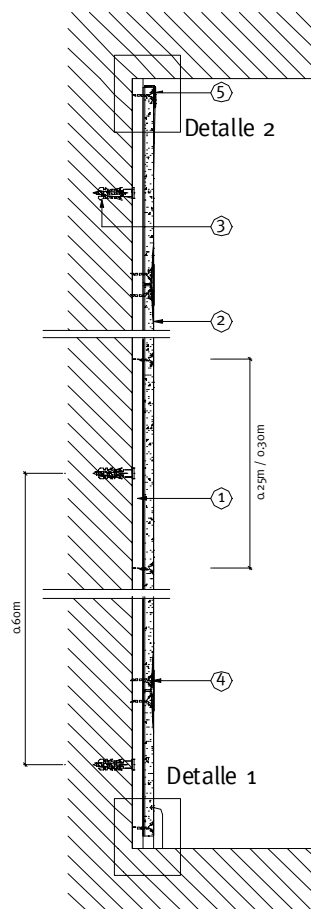


## Revestimiento sobre perfil Omega.

Esquema de armado



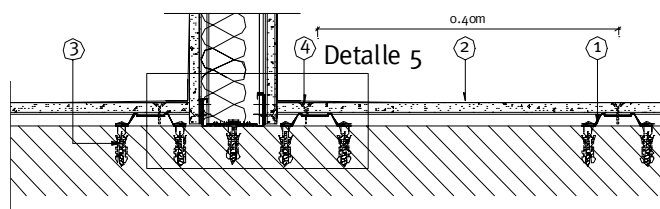
Corte A-A



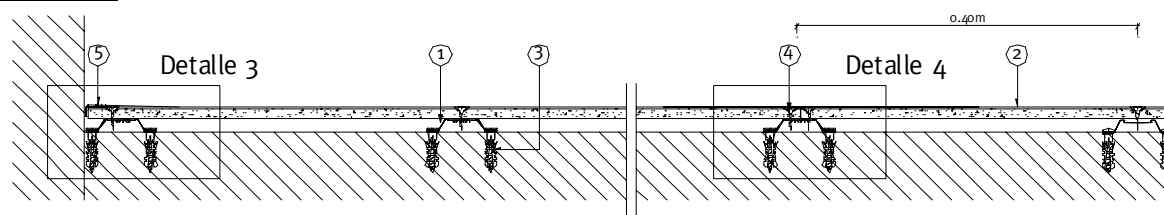
### Referencias

- ① Perfil Omega
- ② Placa Durlock® e: 12.5mm ó 15mm
- ③ Fijación (tarugo N°8 + tornillo)
- ④ Tornillo T2
- ⑤ Perfil ángulo de ajuste
- ⑥ Cinta de papel
- ⑦ Masilla Durlock®

Corte B-B. Variante encuentro con pared Durlock®.



Corte B-B

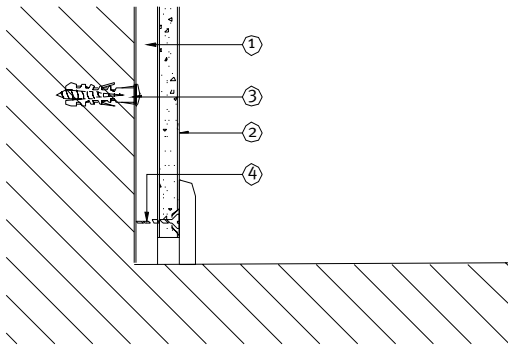


Se recomienda la utilización de perfiles fabricados bajo Norma IRAM IAS U 500-243:2004

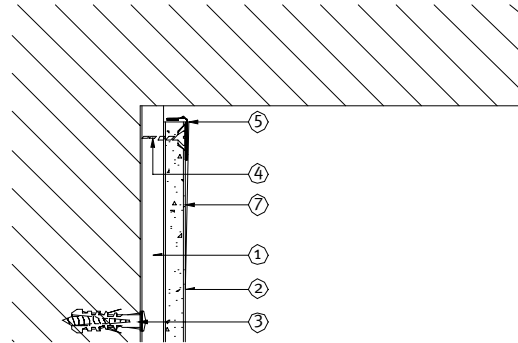
Mayo 2005

## Revestimiento sobre perfil Omega.

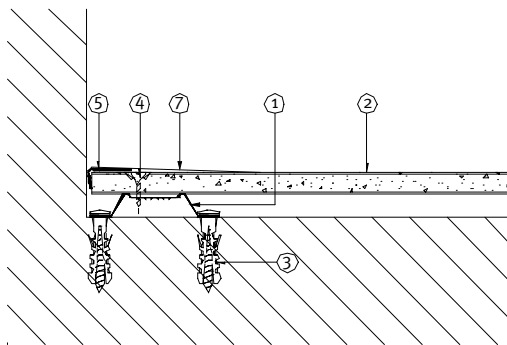
Detalle 1



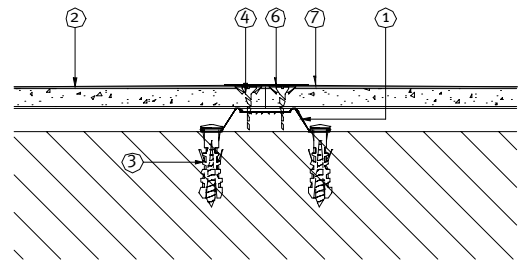
Detalle 2



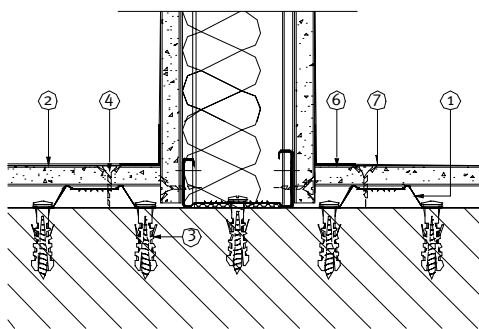
Detalle 3



Detalle 4



Detalle 5



Se recomienda la utilización de perfiles fabricados bajo Norma IRAM IAS U 500-243:2004

Mayo 2005

Administración:  
Brig. Gral. J. M. de Rosas 2720  
(B1754FTT) San Justo  
Buenos Aires, Argentina

Tel: 4480 6090  
Fax: 4480 6070  
info@durlock.com  
www.durlock.com