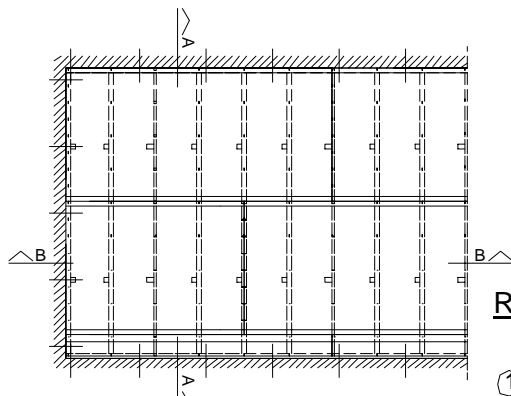
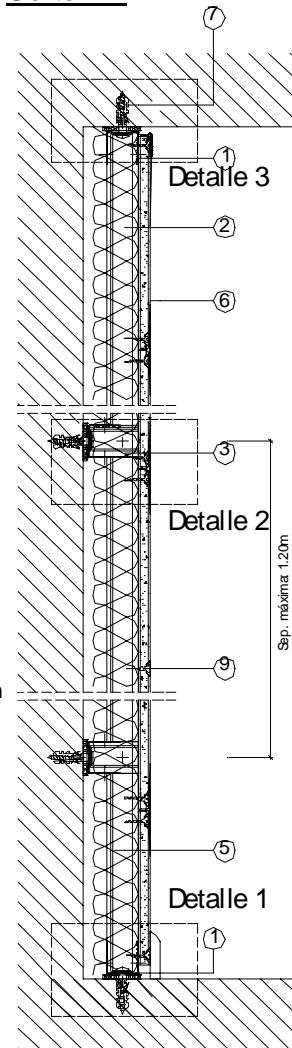


**Revestimiento sobre Estructura de 35mm.**

Esquema de armado



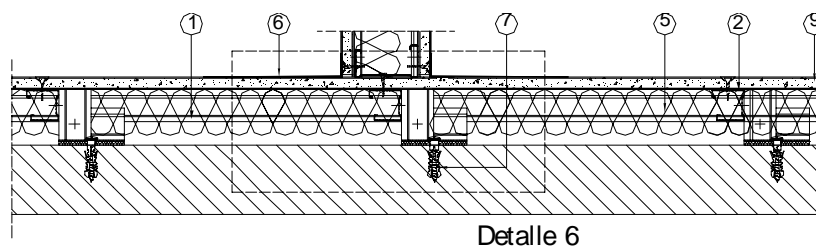
Corte A-A



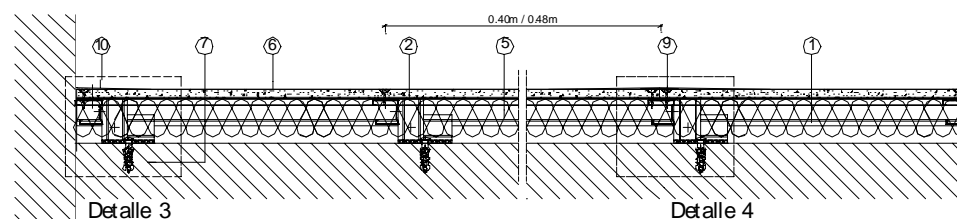
Referencias

- ① Perfil Solera 35mm
- ② Perfil Montante 34mm
- ③ Separador (perfil Solera 35mm)
- ④ Banda selladora
- ⑤ Aislación + barrera de vapor
- ⑥ Placa Durlock® e: 12.5mm ó 15mm
- ⑦ Fijación (tarugo Nº8 + tornillo)
- ⑧ Tornillo T1
- ⑨ Tornillo T2
- ⑩ Perfil ángulo de ajuste (fijación con T2 o cemento de contacto)
- ⑪ Cinta de papel
- ⑫ Masilla Durlock®

Corte B-B. Variante encuentro con pared Durlock®.



Corte B-B

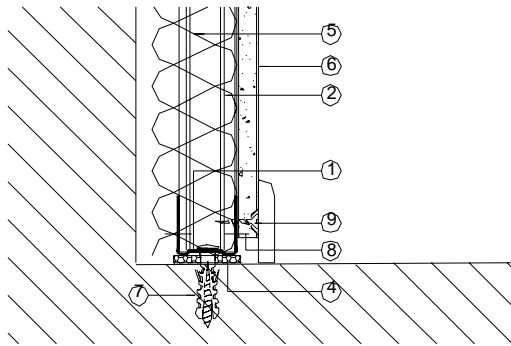


Se recomienda la utilización de perfiles fabricados bajo Norma IRAM IAS U 500-243:2004

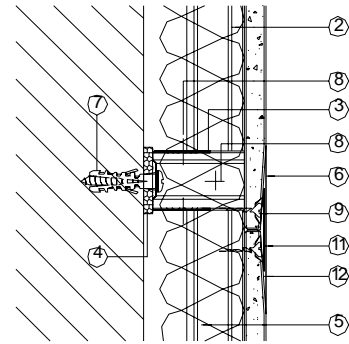
Mayo 2005

**Revestimiento sobre Estructura de 35mm.**

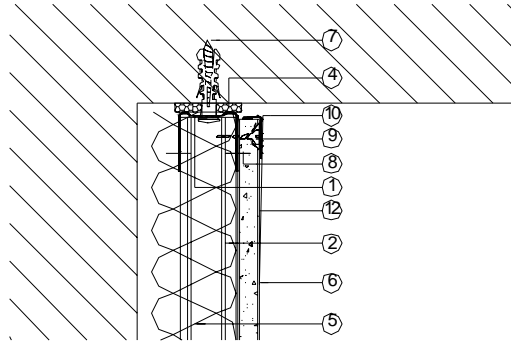
Detalle 1



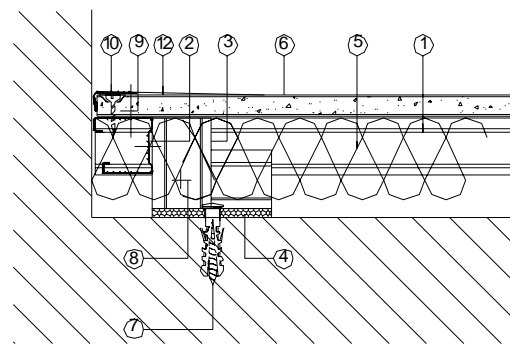
Detalle 2



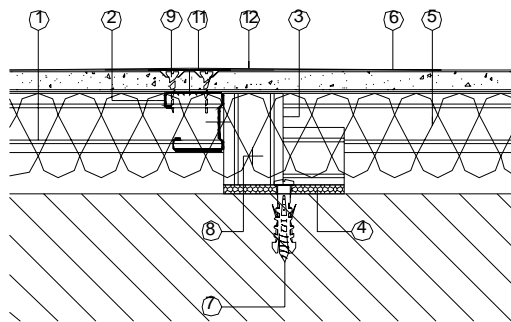
Detalle 3



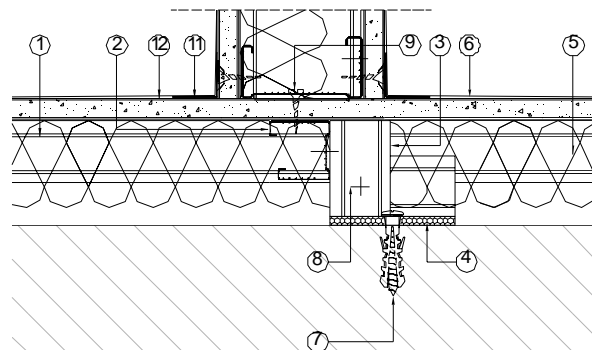
Detalle 4



Detalle 5



Detalle 6



Se recomienda la utilización de perfiles fabricados bajo Norma IRAM IAS U 500-243:2004

Mayo 2005