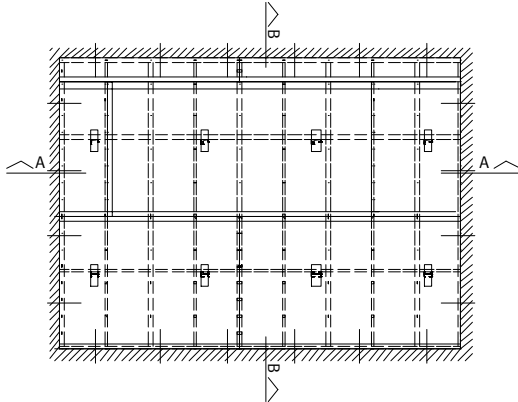


Cielorraso Junta Tomada

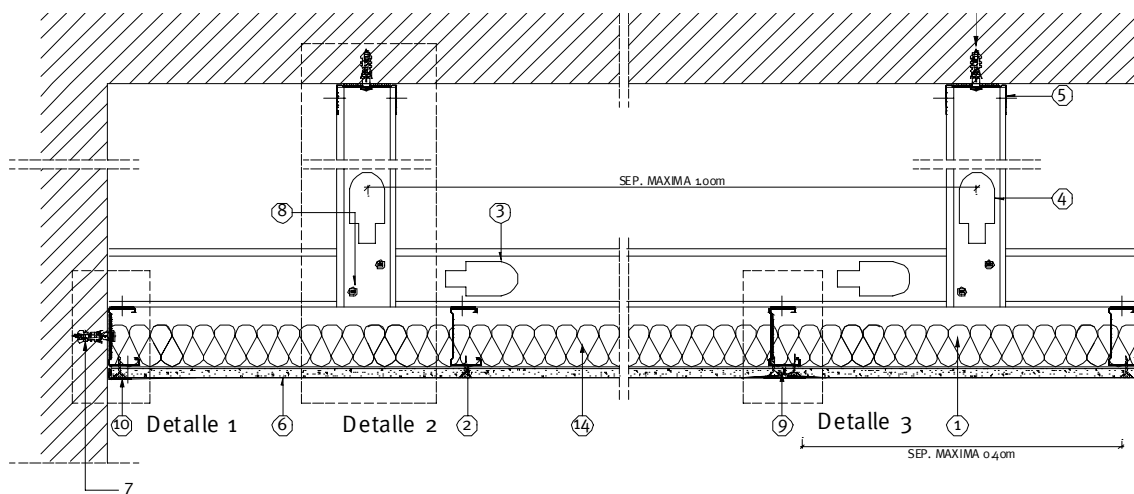
Esquema de armado



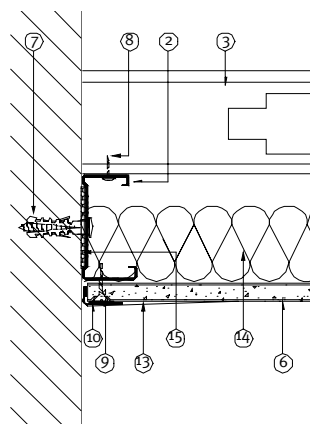
Referencias

- ① Perfil Solera
- ② Perfil Montante - sep. máxima: 0.40m
- ③ Viga Maestra (Montante - sep. máxima: 1
- ④ Vela Rígida (Montante - sep. máxima: 1
- ⑤ Sujeción Vela Rígida (Solera)
- ⑥ Placa Durlock® Estándar e: 9.5mm ó 12.
- ⑦ Fijación (tarugo Nº8 + tornillo)
- ⑧ Tornillo T1
- ⑨ Tornillo T2
- ⑩ Perfil ángulo de ajuste
- ⑪ Perfil Buña Z
- ⑫ Cinta de papel
- ⑬ Masilla Durlock®
- ⑭ Aislación (opcional)
- ⑮ Banda selladora (opcional)

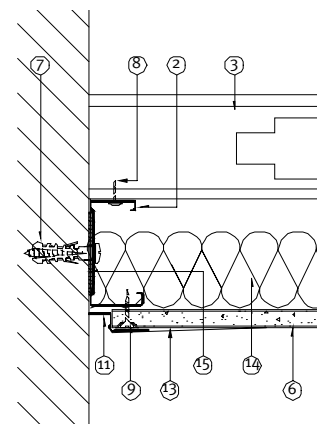
Corte A-A



Detalle 1
Encuentro con mampostería con perfil Ángulo de ajuste.



Detalle 1A
Encuentro con mampostería con perfil Buña Z.

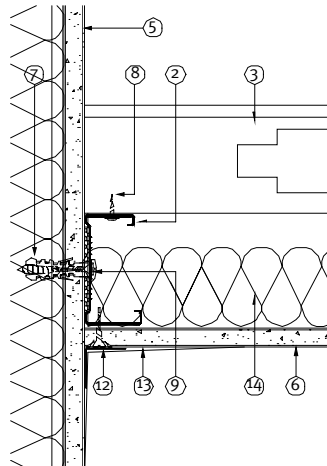


Se recomienda la utilización de perfiles fabricados bajo Norma IRAM IAS U 500-243:2004

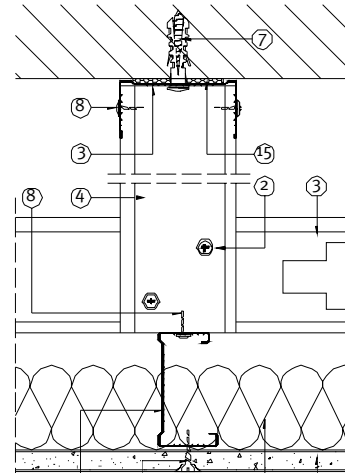
Junio 2005

Cielorraso Junta Tomada

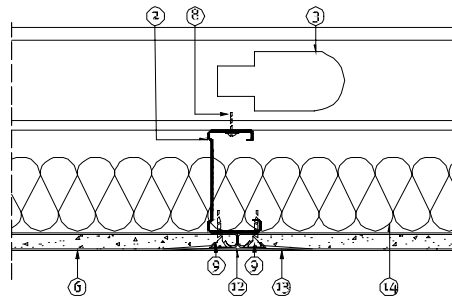
Detalle 1B
Encuentro con Pared Durlock con Cinta en ángulo.



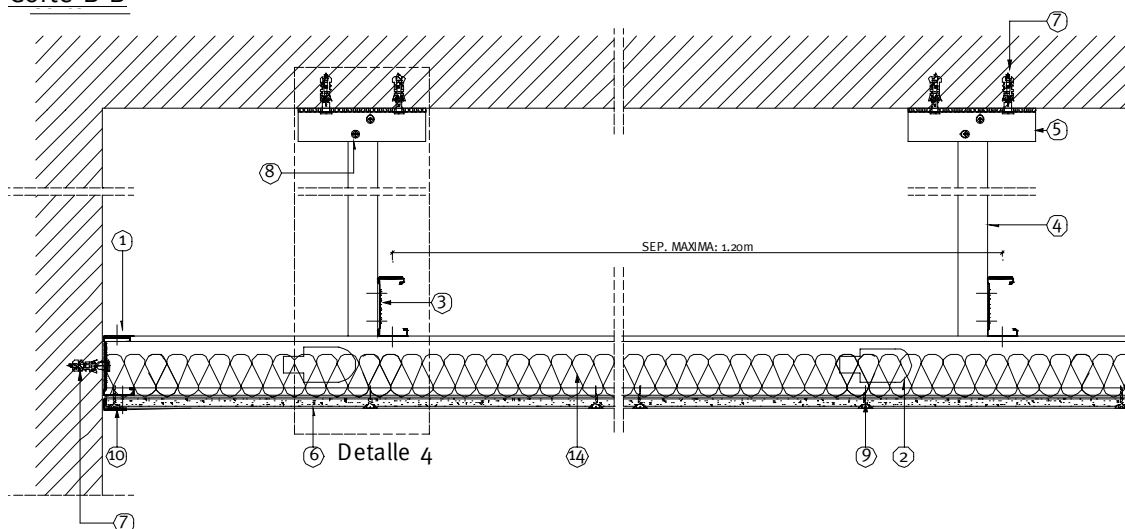
Detalle 2



Detalle 3



Corte B-B



Se recomienda la utilización de perfiles fabricados bajo Norma IRAM IAS U 500-243:2004

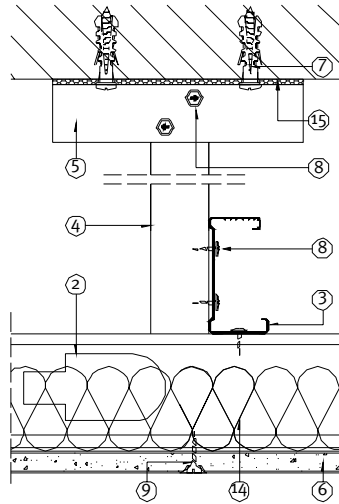
Junio 2005

Administración:
Brig. Gral. J. M. de Rosas 2720
(B1754FTT) San Justo
Buenos Aires, Argentina

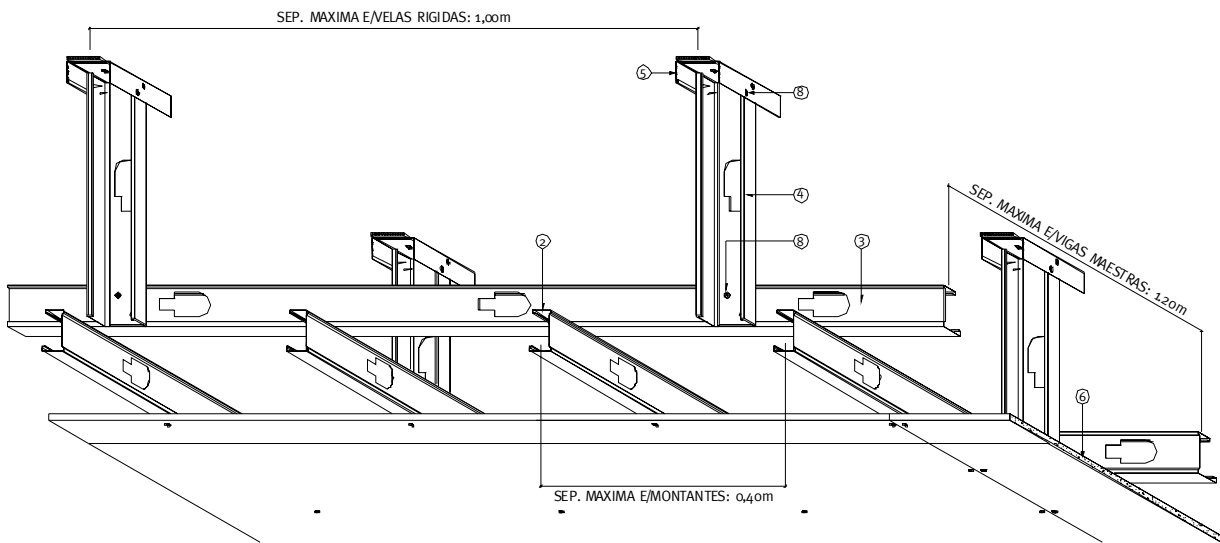
Tel: 4480 6090
Fax: 4480 6070
info@durlock.com
www.durlock.com

Cielorraso Junta Tomada

Detalle 4



Axonométrica



Se recomienda la utilización de perfiles fabricados bajo Norma IRAM IAS U 500-243:2004

Junio 2005

Administración:
 Brig. Gral. J. M. de Rosas 2720
 (B1754FTT) San Justo
 Buenos Aires, Argentina

Tel: 4480 6090
 Fax: 4480 6070
 info@durlock.com
 www.durlock.com